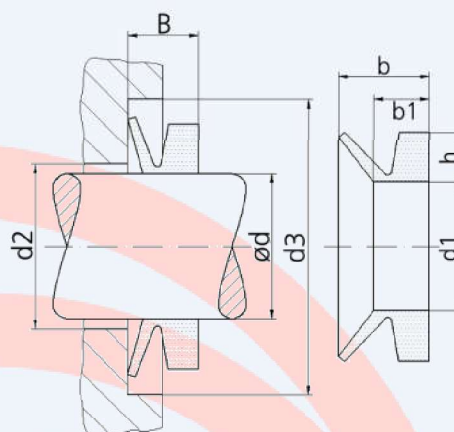



Wymiary zabudowy VR-A


Typ	Zakres średnic wału $\varnothing d$	Wymiary w stanie nienaprzężonym				Wymiar nominalny po montażu		d2 max	d3 max
		d1	h	b1	b	B			
VR-A 3	2,7-3,5	2,5	1,5	2,1	3	2,5	$\pm 0,3$	d+1	d+4
VR-A 4	3,5-4,5	3,2	2	2,4	3,7	3	$\pm 0,4$	d+1	d+6
VR-A 5	4,5-5,5	4	2	2,4	3,7	3	$\pm 0,4$	d+1	d+6
VR-A 6	5,5-6,5	5	2	2,4	3,7	3	$\pm 0,4$	d+1	d+6
VR-A 7	6,5-8	6	2	2,4	3,7	3	$\pm 0,4$	d+1	d+6
VR-A 8	8-9,5	7	2	2,4	3,7	3	$\pm 0,4$	d+1	d+6
VR-A 10	9,5-11,5	9	3	3,4	5,5	4,5	$\pm 0,6$	d+2	d+9
VR-A 12	11,5-12,5	10,5	3	3,4	5,5	4,5	$\pm 0,6$	d+2	d+9
VR-A 14	13,5-15,5	12,5	3	3,4	5,5	4,5	$\pm 0,6$	d+2	d+9
VR-A 16	15,5-17,5	14	3	3,4	5,5	4,5	$\pm 0,6$	d+2	d+9
VR-A 18	17,5-19	16	3	3,4	5,5	4,5	$\pm 0,6$	d+2	d+9
VR-A 20	19-21	18	4	4,7	7,5	6	$\pm 0,8$	d+2	d+12
VR-A 22	21-24	20	4	4,7	7,5	6	$\pm 0,8$	d+2	d+12
VR-A 25	24-27	22	4	4,7	7,5	6	$\pm 0,8$	d+2	d+12
VR-A 28	27-29	25	4	4,7	7,5	6	$\pm 0,8$	d+3	d+12
VR-A 30	29-31	27	4	4,7	7,5	6	$\pm 0,8$	d+3	d+12
VR-A 32	31-33	29	4	4,7	7,5	6	$\pm 0,8$	d+3	d+12
VR-A 35	33-36	31	4	4,7	7,5	6	$\pm 0,8$	d+3	d+12
VR-A 38	36-38	34	4	4,7	7,5	6	$\pm 0,8$	d+3	d+12
VR-A 40	38-43	36	5	5,5	9	7	$\pm 1,0$	d+3	d+15
VR-A 45	43-48	40	5	5,5	9	7	$\pm 1,0$	d+3	d+15
VR-A 50	48-53	45	5	5,5	9	7	$\pm 1,0$	d+3	d+15
VR-A 55	53-58	49	5	5,5	9	7	$\pm 1,0$	d+3	d+15
VR-A 60	58-63	54	5	5,5	9	7	$\pm 1,0$	d+3	d+15
VR-A 65	63-68	58	5	5,5	9	7	$\pm 1,0$	d+3	d+15
VR-A 70	68-73	63	6	6,8	11	9	$\pm 1,2$	d+4	d+18
VR-A 75	73-78	67	6	6,8	11	9	$\pm 1,2$	d+4	d+18
VR-A 80	78-83	72	6	6,8	11	9	$\pm 1,2$	d+4	d+18
VR-A 85	83-88	76	6	6,8	11	9	$\pm 1,2$	d+4	d+18
VR-A 90	88-93	81	6	6,8	11	9	$\pm 1,2$	d+4	d+18
VR-A 140	135-145	126	7	7,9	12,8	10,5	$\pm 1,5$	d+4	d+21
VR-A 150	145-155	135	7	7,9	12,8	10,5	$\pm 1,5$	d+4	d+21



Typ	Zakres średnic wału ød	Wymiary w stanie nienapężonym				Wymiar nominalny po montażu		d2 max	d3 max
		d1	h	b1	b	B			
VR-A 160	155-165	144	8	9	14,5	12	±1,8	d+5	d+24
VR-A 170	165-175	153	8	9	14,5	12	±1,8	d+5	d+24
VR-A 180	175-185	162	8	9	14,5	12	±1,8	d+5	d+24
VR-A 190	185-195	171	8	9	14,5	12	±1,8	d+5	d+24
VR-A 199	195-210	180	8	9	14,5	12	±1,8	d+5	d+24
VR-A 200	190-210	180	15	14,3	25	20	±4,0	d+10	d+45
VR-A 220	210-235	198	15	14,3	25	20	±4,0	d+10	d+45
VR-A 250	235-265	225	15	14,3	25	20	±4,0	d+10	d+45
VR-A 275	265-290	247	15	14,3	25	20	±4,0	d+10	d+45
VR-A 300	290-310	270	15	14,3	25	20	±4,0	d+10	d+45
VR-A 325	310-335	292	15	14,3	25	20	±4,0	d+10	d+45
VR-A 350	335-365	315	15	14,3	25	20	±4,0	d+10	d+45
VR-A 375	365-390	337	15	14,3	25	20	±4,0	d+10	d+45
VR-A 400	390-430	360	15	14,3	25	20	±4,0	d+10	d+45
VR-A 450	430-480	405	15	14,3	25	20	±4,0	d+10	d+45
VR-A 500	480-530	450	15	14,3	25	20	±4,0	d+10	d+45
VR-A 550	530-580	495	15	14,3	25	20	±4,0	d+10	d+45
VR-A 600	580-630	540	15	14,3	25	20	±4,0	d+10	d+45
VR-A 650	630-665	600	15	14,3	25	20	±4,0	d+10	d+45
VR-A 700	665-705	630	15	14,3	25	20	±4,0	d+10	d+45
VR-A 725	705-745	670	15	14,3	25	20	±4,0	d+10	d+45
VR-A 750	745-785	705	15	14,3	25	20	±4,0	d+10	d+45
VR-A 800	785-830	745	15	14,3	25	20	±4,0	d+10	d+45
VR-A 850	830-875	785	15	14,3	25	20	±4,0	d+10	d+45
VR-A 900	875-920	825	15	14,3	25	20	±4,0	d+10	d+45
VR-A 950	920-965	865	15	14,3	25	20	±4,0	d+10	d+45
VR-A 1000	965-1015	910	15	14,3	25	20	±4,0	d+10	d+45



 your sealing solution