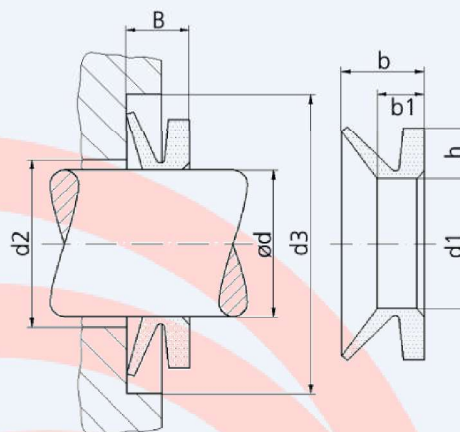



Wymiary zabudowy VR-L


Typ	Zakres średnic wału $\varnothing d$	Wymiary w stanie nienapężonym				Wymiar nominalny po montażu		d2 max	d3 max
		d1	h	b1	b	B			
VR-L 110	105-115	99	6,5	6	10,5	8	$\pm 1,5$	d+5	d+20
VR-L 120	115-125	108	6,5	6	10,5	8	$\pm 1,5$	d+5	d+20
VR-L 130	125-135	117	6,5	6	10,5	8	$\pm 1,5$	d+5	d+20
VR-L 140	135-145	126	6,5	6	10,5	8	$\pm 1,5$	d+5	d+20
VR-L 150	145-155	135	6,5	6	10,5	8	$\pm 1,5$	d+5	d+20
VR-L 160	155-165	144	6,5	6	10,5	8	$\pm 1,5$	d+5	d+20
VR-L 170	165-175	153	6,5	6	10,5	8	$\pm 1,5$	d+5	d+20
VR-L 180	175-185	162	6,5	6	10,5	8	$\pm 1,5$	d+5	d+20
VR-L 190	185-195	171	6,5	6	10,5	8	$\pm 1,5$	d+5	d+20
VR-L 200	195-210	182	6,5	6	10,5	8	$\pm 1,5$	d+5	d+20
VR-L 220	210-233	198	6,5	6	10,5	8	$\pm 1,5$	d+5	d+20
VR-L 250	233-260	225	6,5	6	10,5	8	$\pm 1,5$	d+5	d+20
VR-L 275	260-285	247	6,5	6	10,5	8	$\pm 1,5$	d+5	d+20
VR-L 300	285-310	270	6,5	6	10,5	8	$\pm 1,5$	d+5	d+20
VR-L 325	310-335	292	6,5	6	10,5	8	$\pm 1,5$	d+5	d+20
VR-L 350	335-365	315	6,5	6	10,5	8	$\pm 1,5$	d+5	d+20
VR-L 375	365-385	337	6,5	6	10,5	8	$\pm 1,5$	d+5	d+20
VR-L 400	385-410	360	6,5	6	10,5	8	$\pm 1,5$	d+5	d+20
VR-L 425	410-440	382	6,5	6	10,5	8	$\pm 1,5$	d+5	d+20
VR-L 450	440-475	405	6,5	6	10,5	8	$\pm 1,5$	d+5	d+20
VR-L 500	475-510	450	6,5	6	10,5	8	$\pm 1,5$	d+5	d+20
VR-L 525	510-540	472	6,5	6	10,5	8	$\pm 1,5$	d+5	d+20
VR-L 550	540-575	495	6,5	6	10,5	8	$\pm 1,5$	d+5	d+20
VR-L 600	575-625	540	6,5	6	10,5	8	$\pm 1,5$	d+5	d+20

your sealing solution